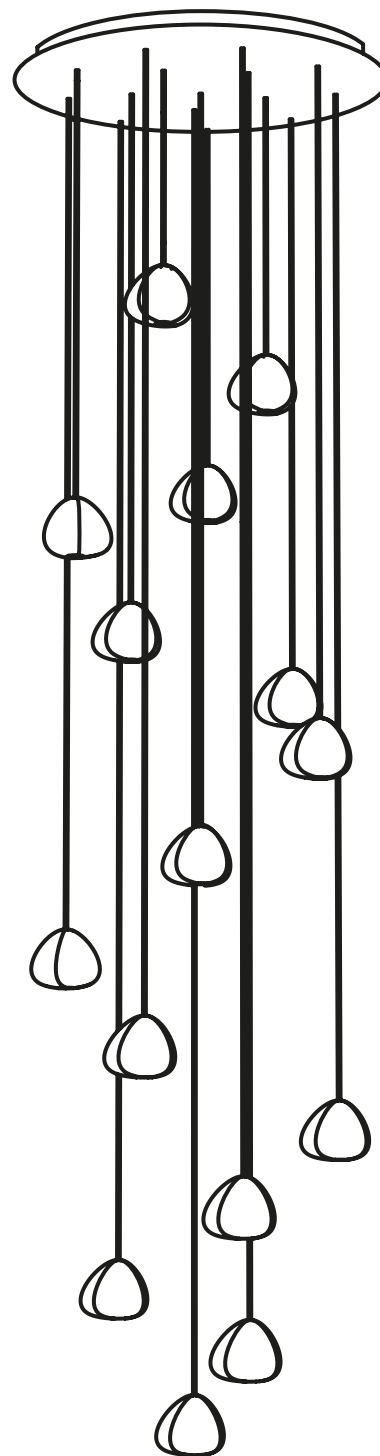


TERZANI

Mizu 15 round multi light pendant

0R15S-FT



TERZANI

MIZU

CODE 0R15S -- -- FT

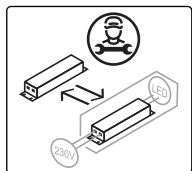
230-240V ~ 50/60Hz MAX 150W

15xMAX 10W G4 12V  

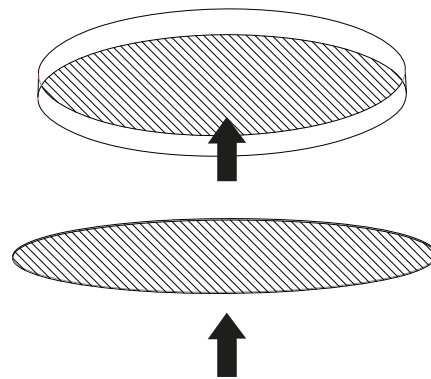
Halogen

or

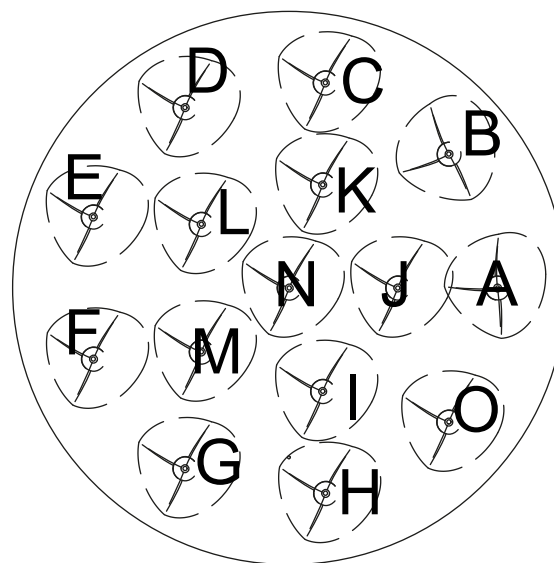
15xMAX 2W G4 12Vac 
LED



FOLLOW THE LETTERS TO PLACE THE PENDANTS IN THE CORRECT POSITION



FRONT VIEW



TERZANI

MIZU

CODE 0R15S -- FT

230-240V ~ 50/60Hz MAX 150W

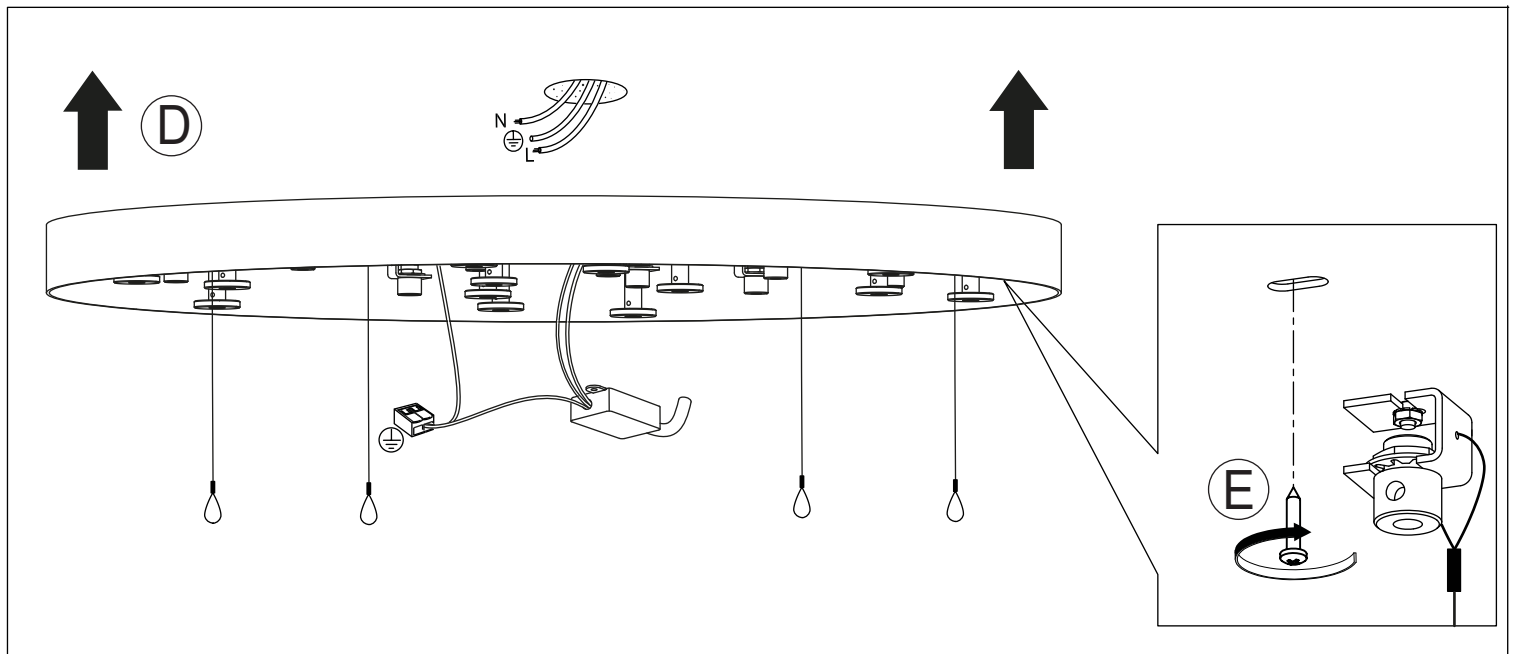
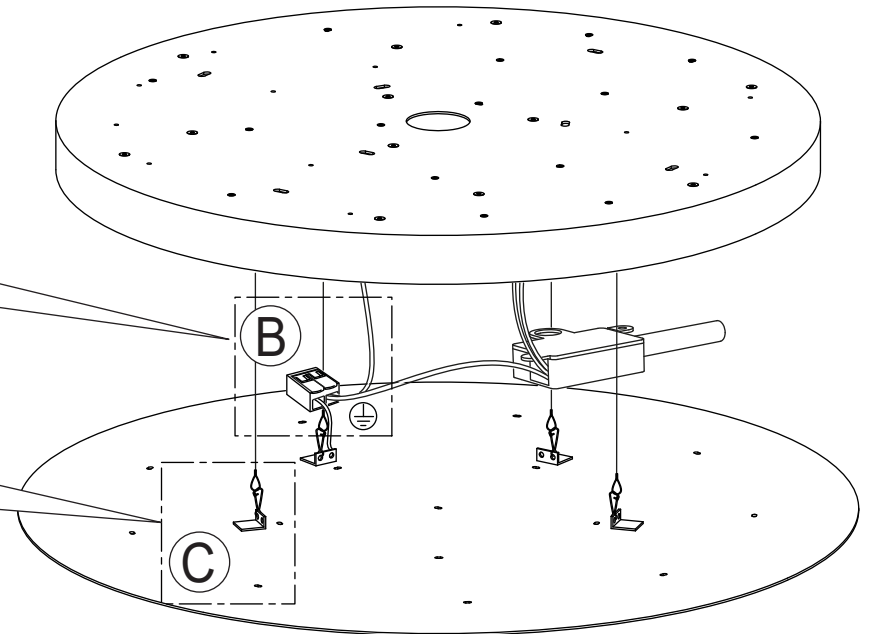
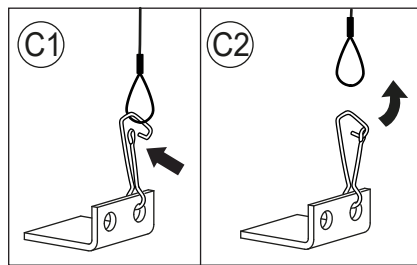
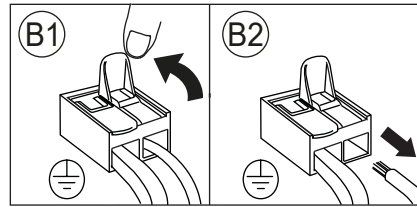
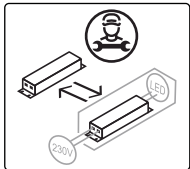
15xMAX 10W G4 12V 

Halogen 

or

15xMAX 2W G4 12Vac 

LED 



TERZANI

MIZU

CODE 0R15S -- FT

230-240V ~ 50/60Hz MAX 150W

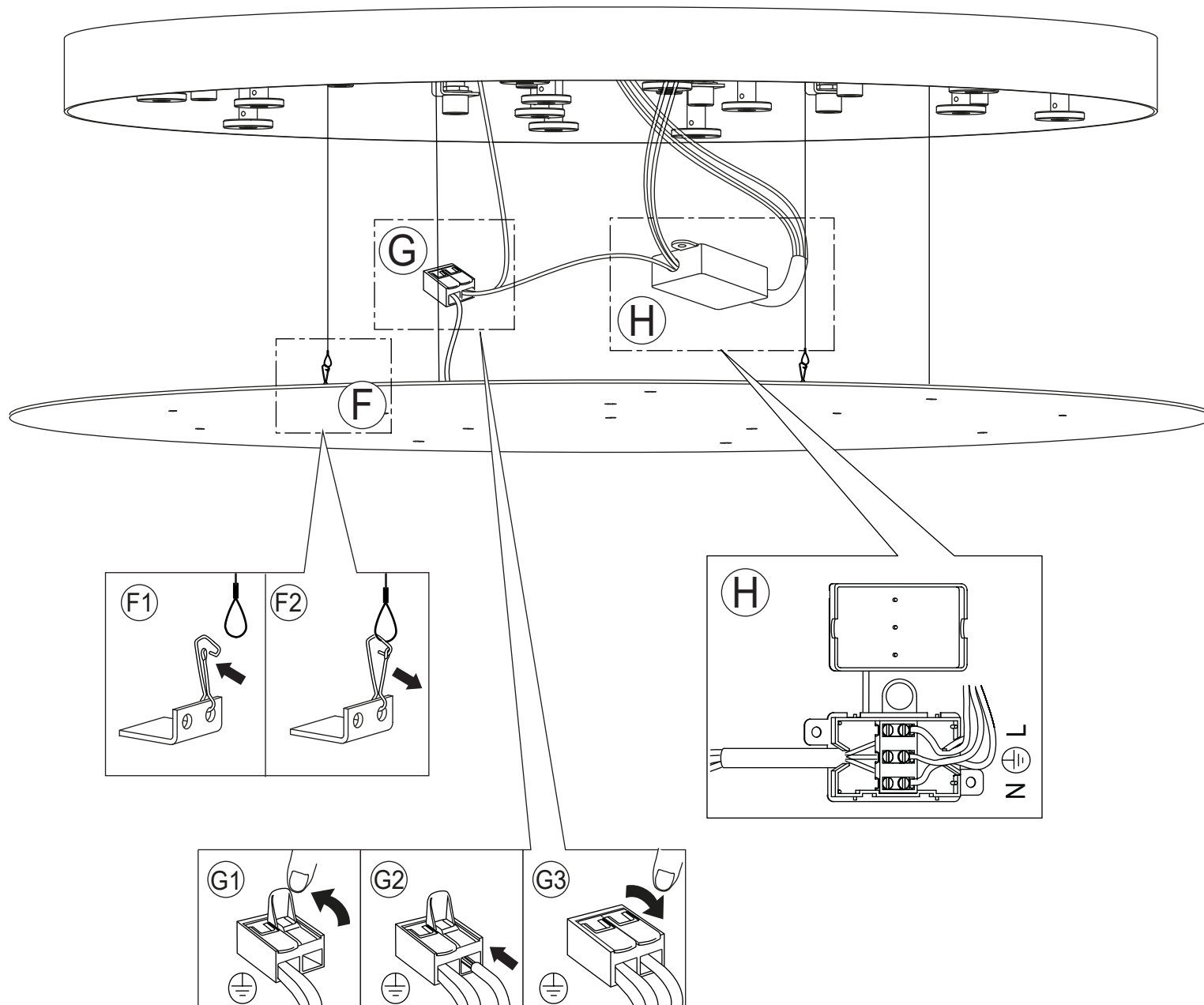
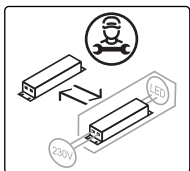
15xMAX 10W G4 12V 

Halogen

or

15xMAX 2W G4 12Vac 

LED



TERZANI

MIZU

CODE 0R15S -- FT

230-240V ~ 50/60Hz MAX 150W

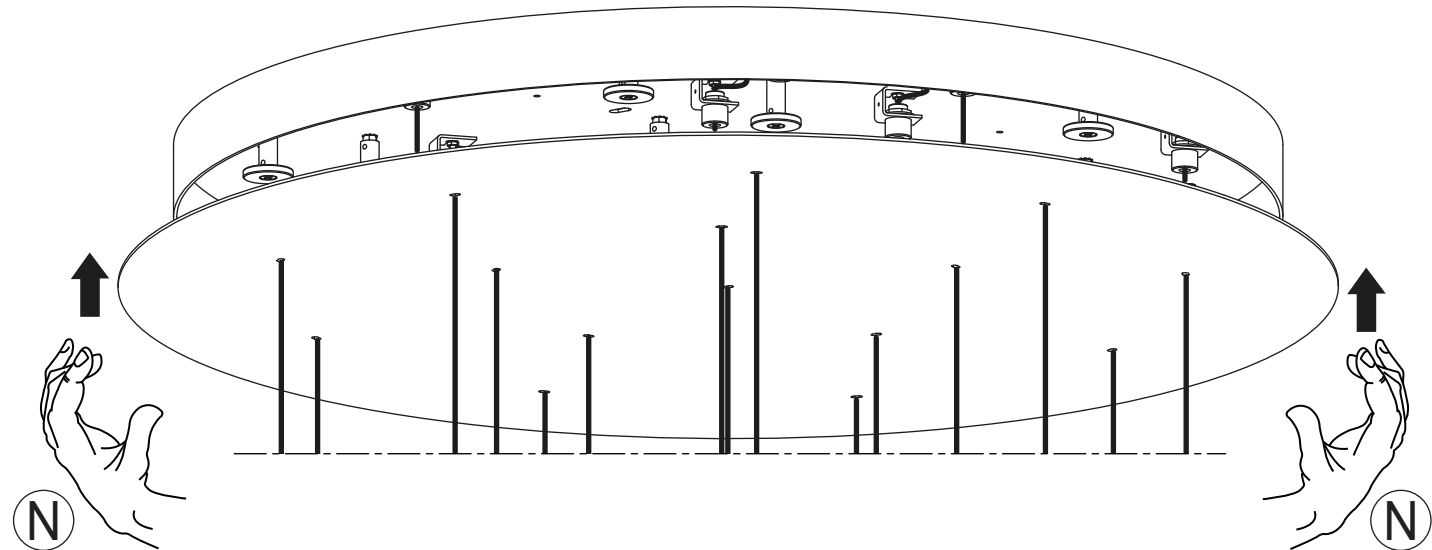
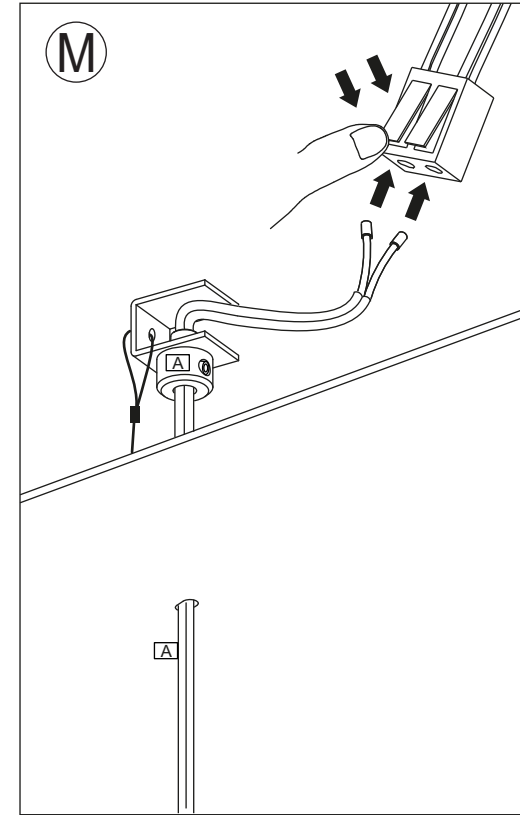
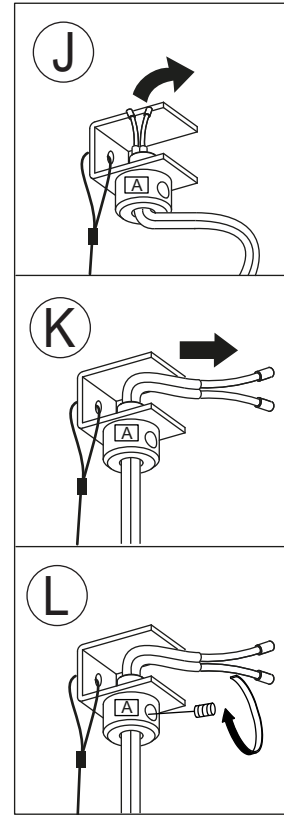
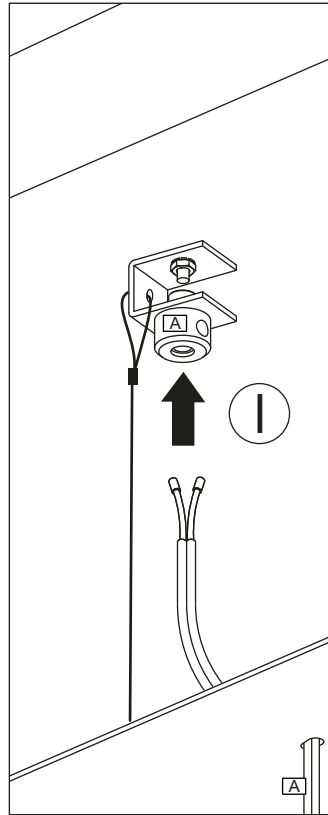
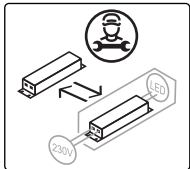
15xMAX 10W G4 12V 

Halogen

or

15xMAX 2W G4 12Vac 

LED



TERZANI

MIZU

CODE 0R15S -- -- FT

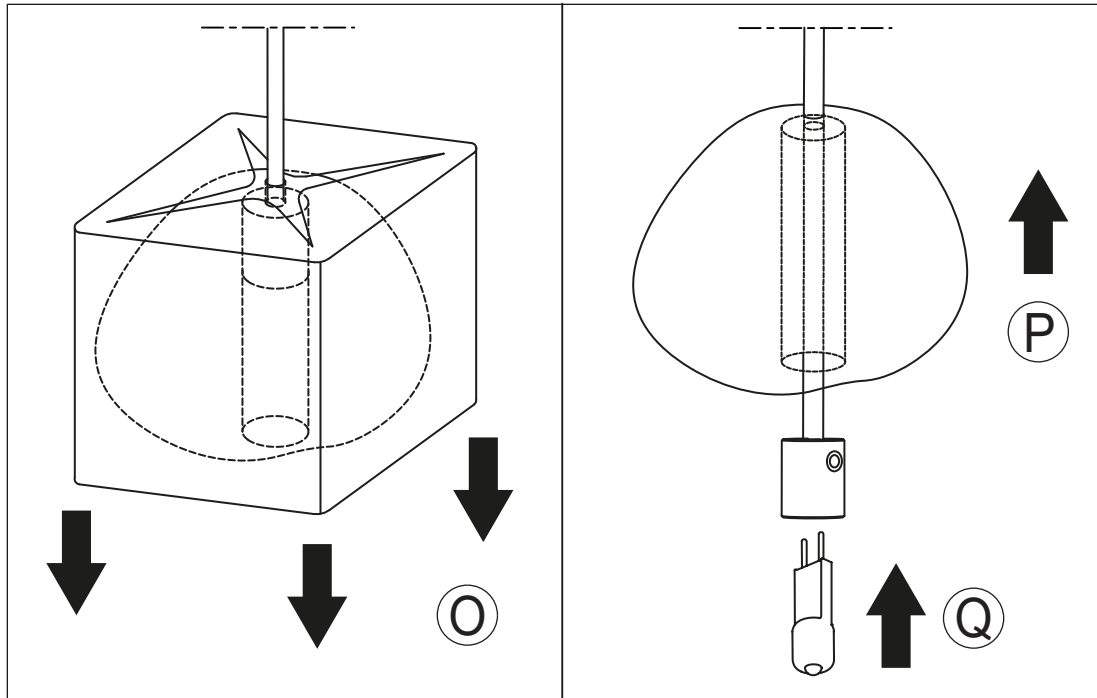
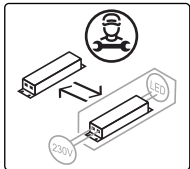
230-240V ~ 50/60Hz MAX 150W

15xMAX 10W G4 12V 

Halogen

or

15xMAX 2W G4 12Vac 
LED



CAUTION!

IT

questo prodotto non è compatibile con le lampadine LED G4 12V a marchio Beghelli

UK

this product is not compatible with Beghelli branded G4 12V LED bulbs

FR

cet produit n'est pas compatible avec les ampoules LED G4 12V marquée Beghelli

DE

Das Produkt ist nicht kompatibel mit LED G4 12V Leuchtmittel Beghelli

RU

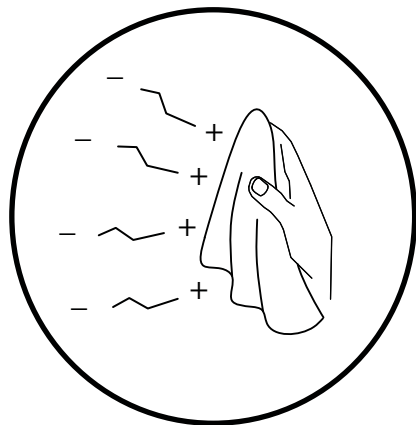
Это изделие не совместимо со светодиодными лампами LED Beghelli G4 12V

عربي

هذا المنتج لا يتوافق مع مصابيح ليد LED G4 12V من نوع بيغيلي Beghelli

CLEANING INSTRUCTIONS

YES



IT Usare panno elettrostatico asciutto

UK Use dry electrostatic cloth

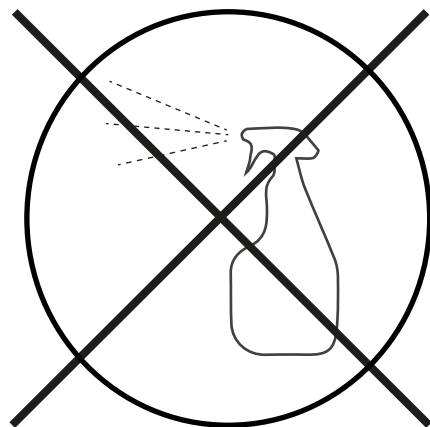
FR Utiliser un chiffon électrostatique sec

DE Verwenden sie ein trockenes elektrostattuch

PY Использовать сухую электростатическую ткань

عربي استخدم قطعة قماش جافة كهرباء

NO



IT Non usare prodotti chimici | Usare prodotti specifici solo per cristalli e vetri

UK Do not use chemical products | Use specific products only for crystals and glass

FR Ne pas utiliser des produits chimiques | N'utiliser des produits spécifiques que pur les cristaux et le verre

DE Verwenden Sie keine Chemikalien | Verwenden Sie bitte nur Glas-bzw Kristallreiniger

PY Нельзя использовать химикаты | Использовать только специальные средства для хрусталя и стекла

عربي لا تستخدم المنتجات الكيماوية | استعمل مواد مخصصة للكريستال والزجاج فقط



IT Conservare questa istruzione per la manutenzione | **UK** Keep these instructions for maintenance

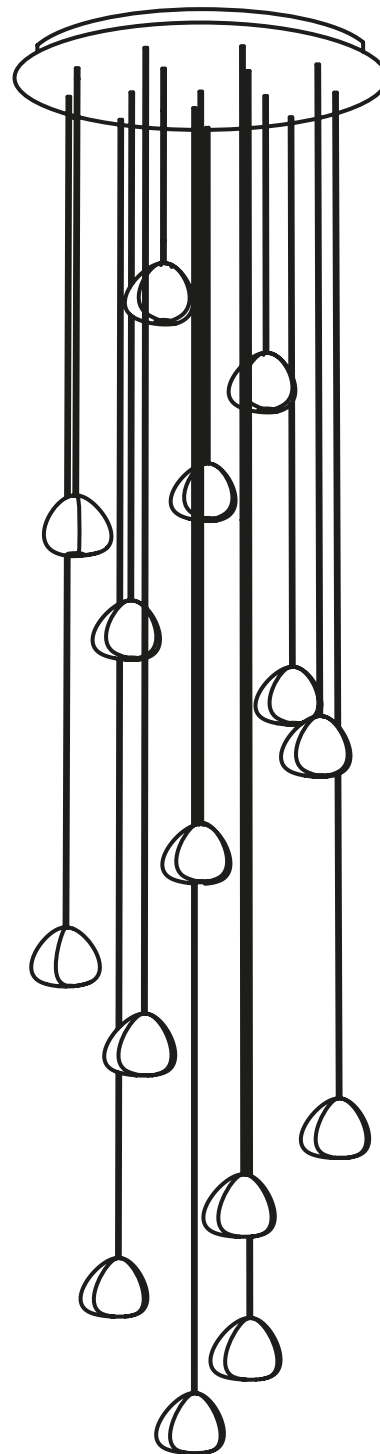
FR Garder ces instructions pour l'entretien | **DE** Dies Wartungsanleitung ist aufzubewahren

PY Сохраните эту инструкцию по эксплуатации | عربي احتفظ بهذه الإرشادات للصيانة

TERZANI

Mizu 15 round multi light pendant

0R15S-TD



TERZANI

MIZU

CODE 0R15S -- -- FTD

230-240V ~ 50/60Hz MAX 150W

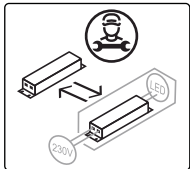
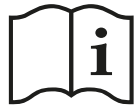
15xMAX 10W G4 12V  

Halogen

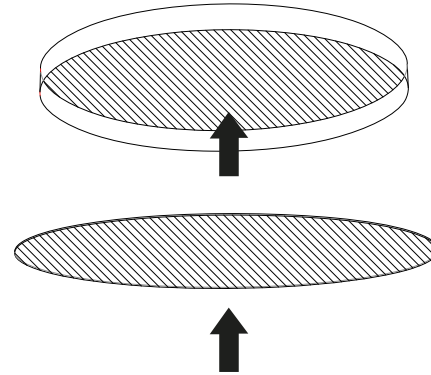
or

15xMAX 2W G4 12Vac 

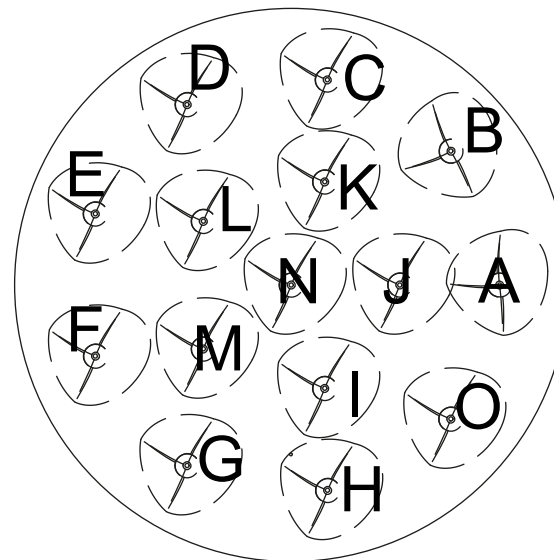
LED



FOLLOW THE LETTERS TO PLACE THE PENDANTS IN THE CORRECT POSITION



FRONT VIEW



TERZANI

MIZU

CODE 0R15S -- -- FTD

230-240V ~ 50/60Hz MAX 150W

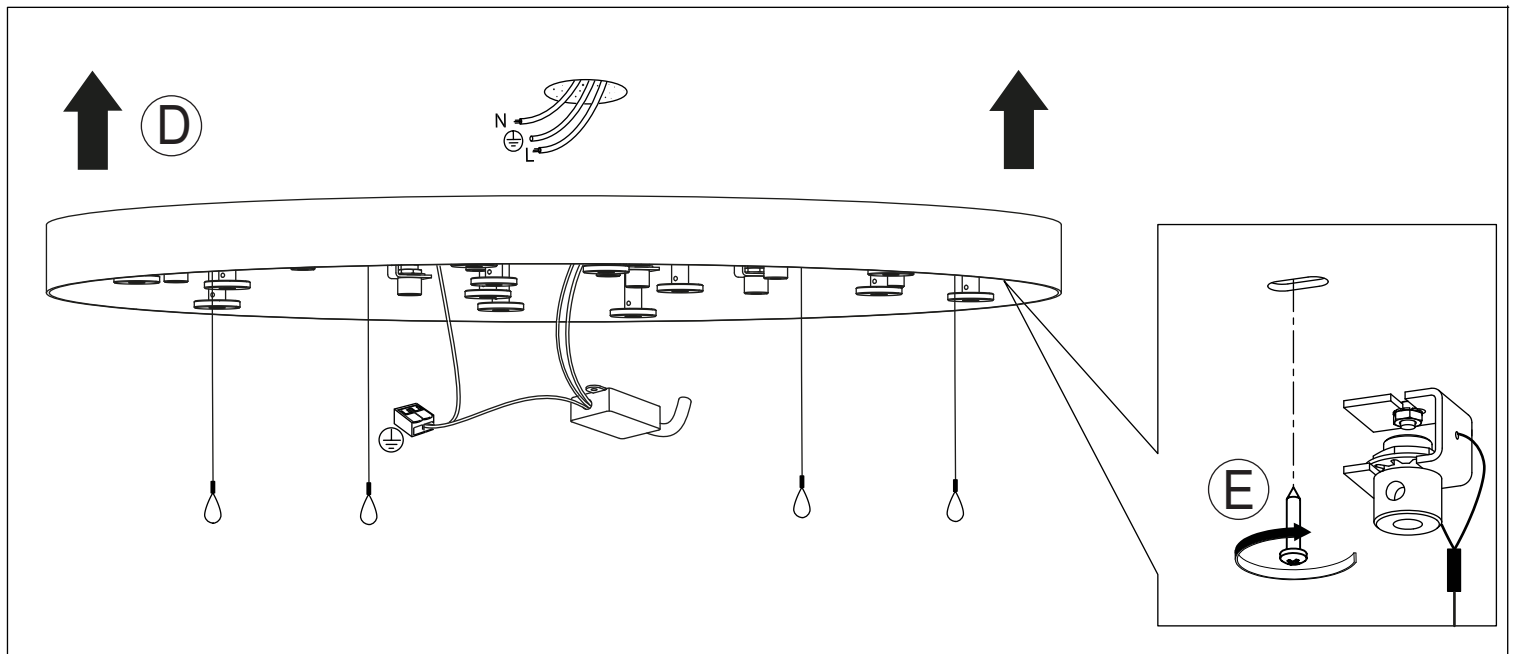
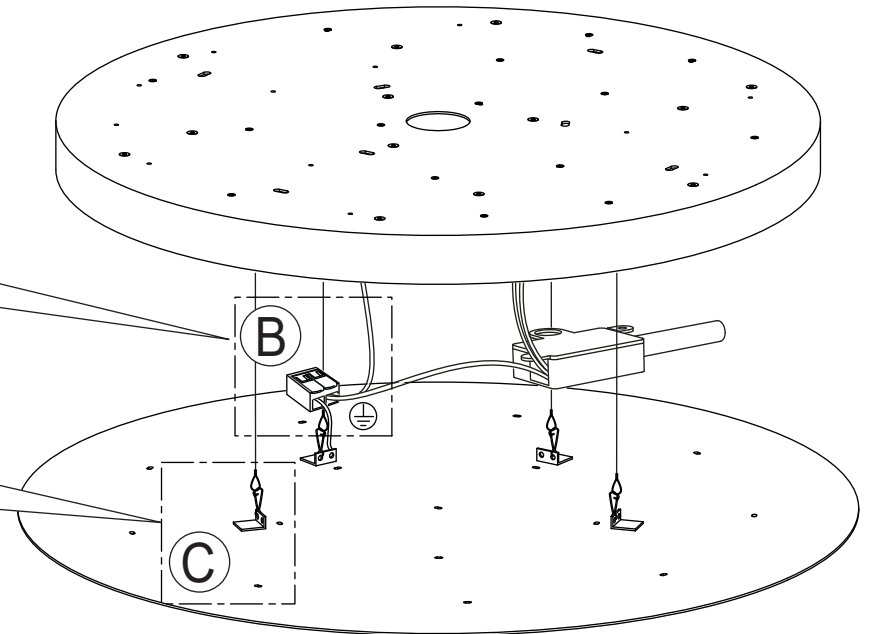
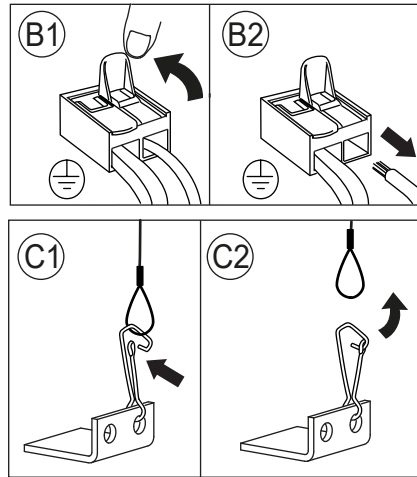
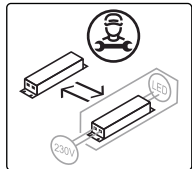
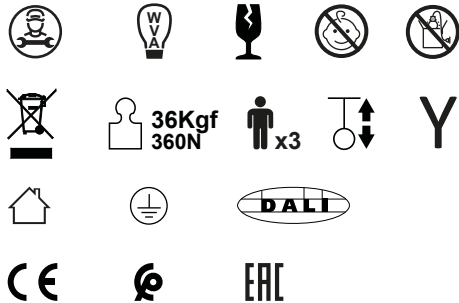
15xMAX 10W G4 12V 

Halogen

or

15xMAX 2W G4 12Vac 

LED



TERZANI

MIZU

CODE 0R15S -- -- FTD

230-240V ~ 50/60Hz MAX 150W

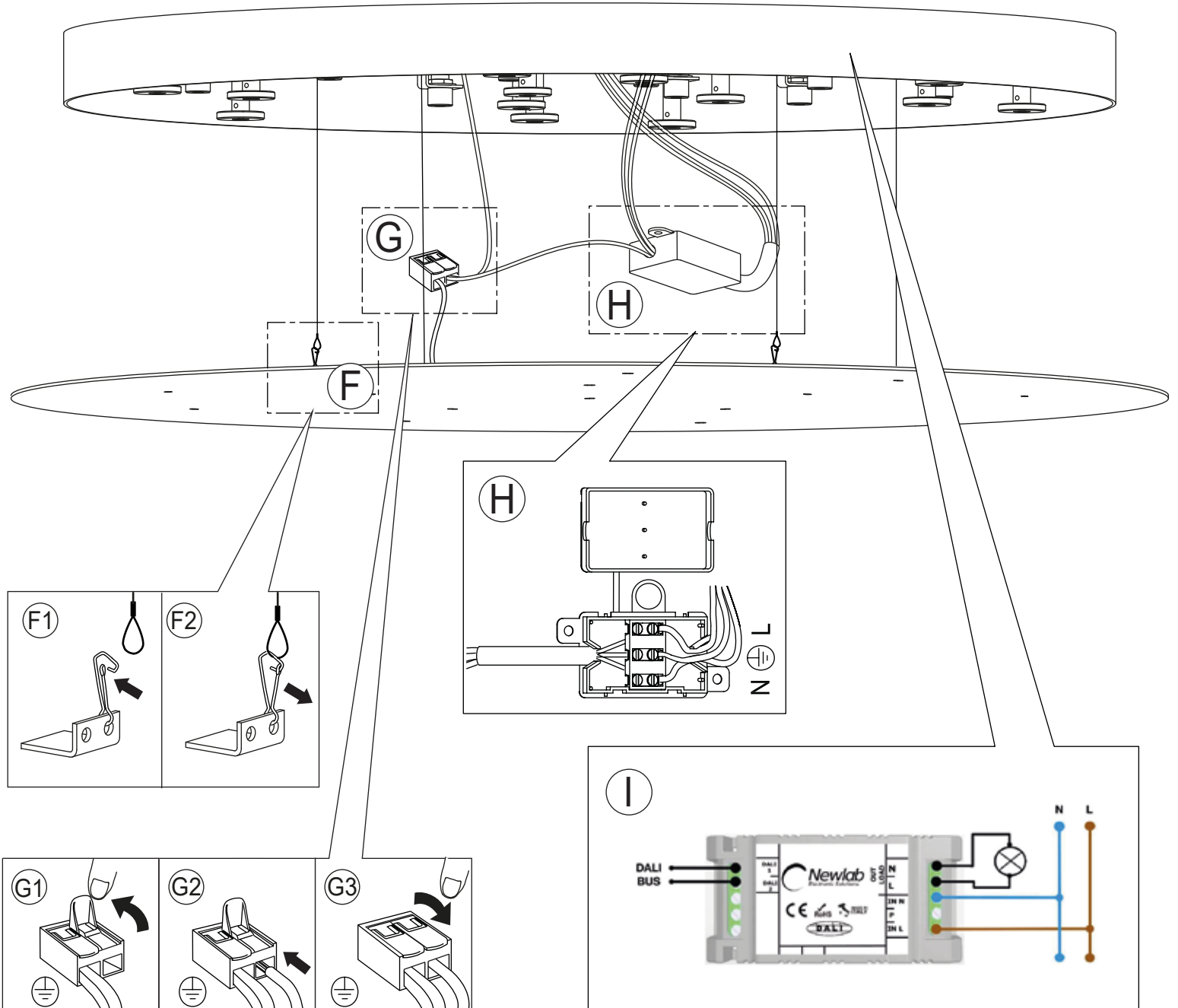
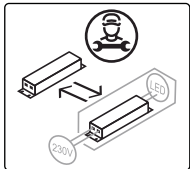
15xMAX 10W G4 12V 

Halogen

or

15xMAX 2W G4 12Vac 

LED



TERZANI

MIZU

CODE 0R15S -- -- FTD

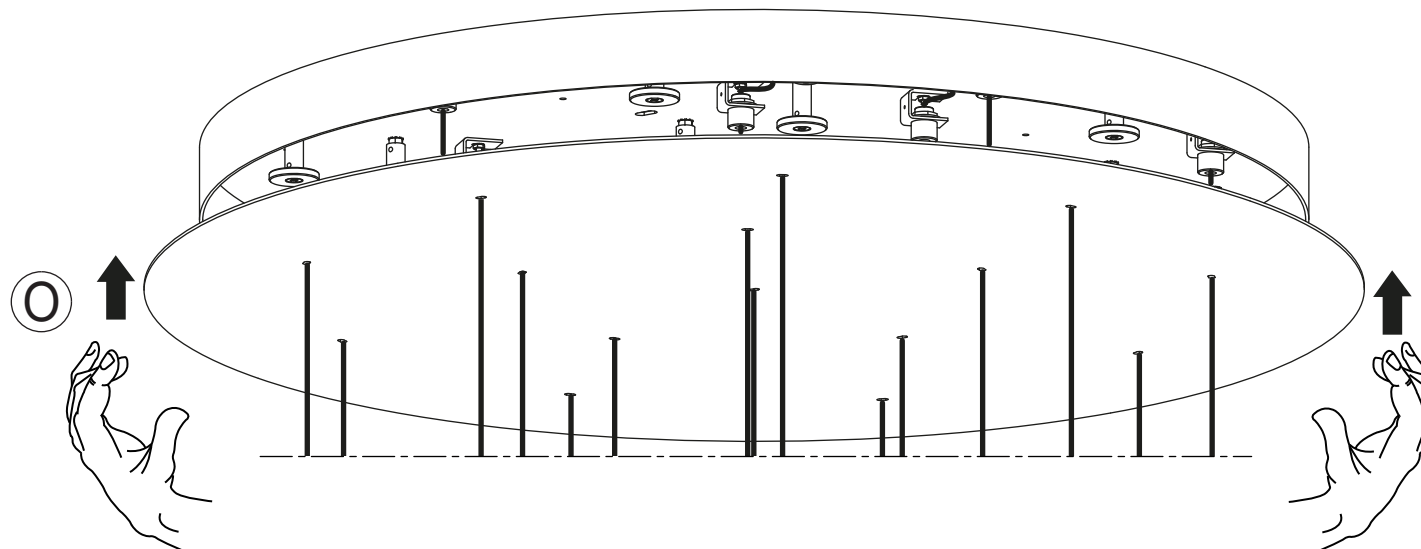
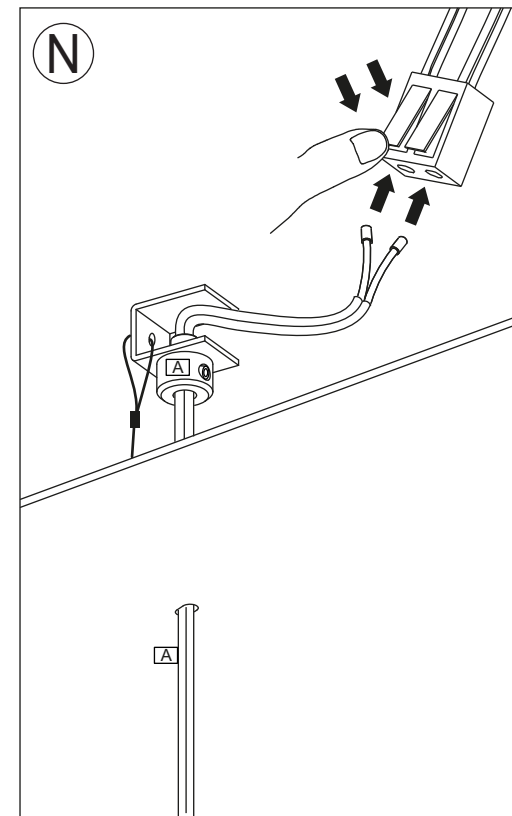
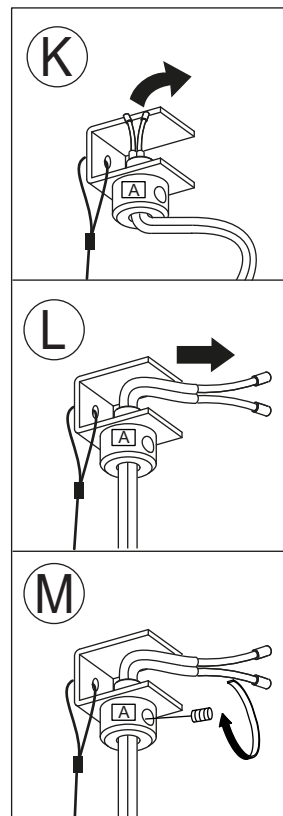
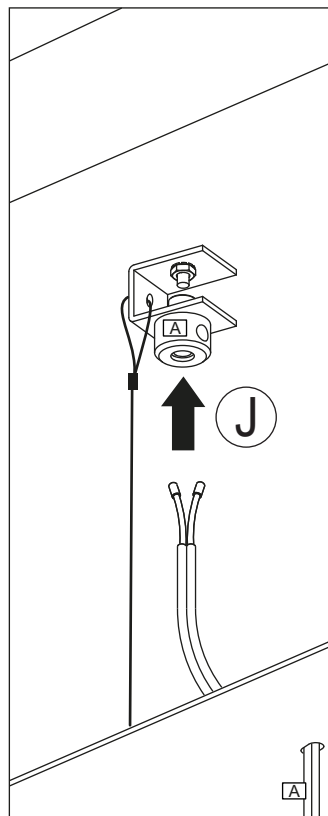
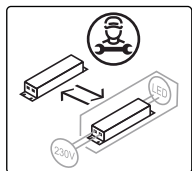
230-240V ~ 50/60Hz MAX 150W

15xMAX 10W G4 12V 

Halogen

or

15xMAX 2W G4 12Vac 
LED



TERZANI

MIZU

CODE 0R15S -- -- FTD

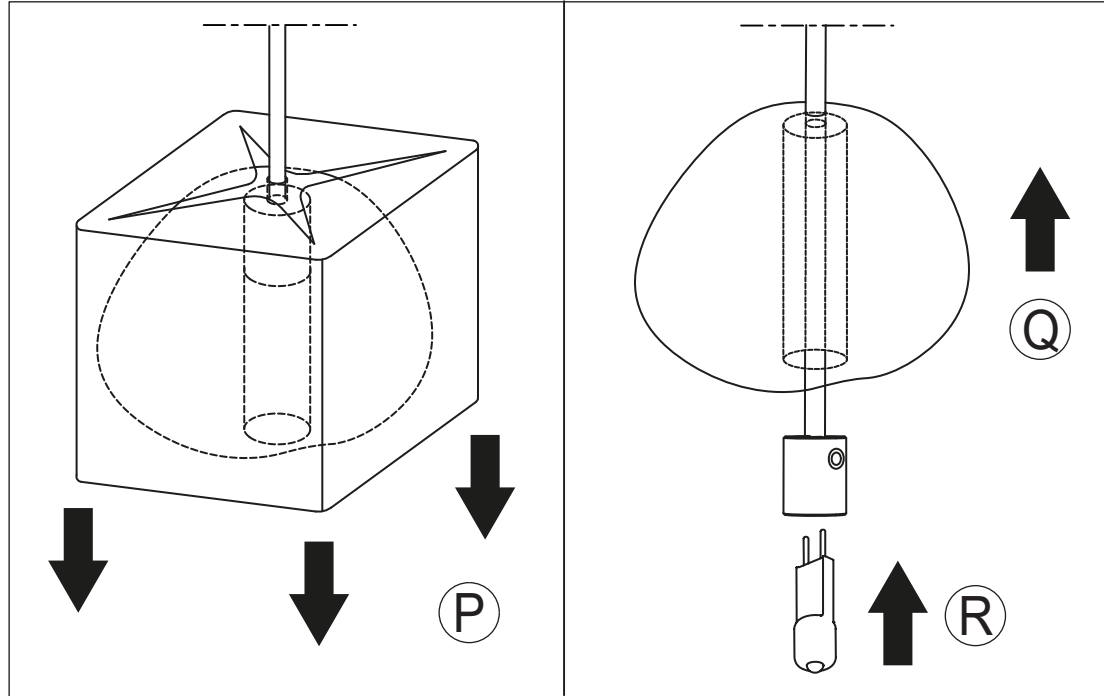
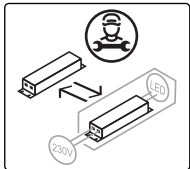
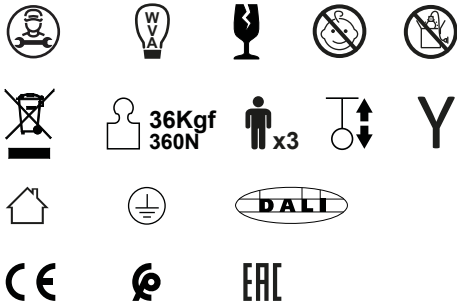
230-240V ~ 50/60Hz MAX 150W

15xMAX 10W G4 12V 

Halogen

or

15xMAX 2W G4 12Vac 
LED



CAUTION!

IT
questo prodotto non è compatibile con le lampadine LED G4 12V a marchio Beghelli

UK
this product is not compatible with Beghelli branded G4 12V LED bulbs

FR
cet produit n'est pas compatible avec les ampoules LED G4 12V marquée Beghelli

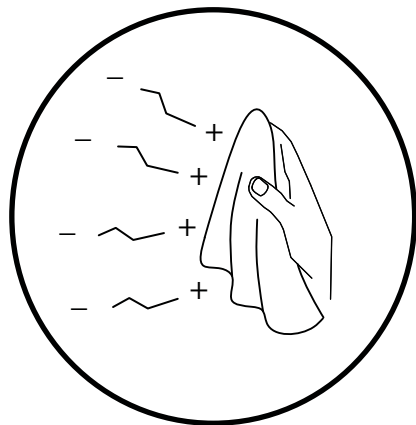
DE
Das Produkt ist nicht kompatibel mit LED G4 12V Leuchtmittel Beghelli

PY
Это изделие не совместимо со светодиодными лампами LED Beghelli G4 12V

عربي
هذا المنتج لا يتوافق مع مصابيح LED G4 12V من نوع بيغيلي Beghelli

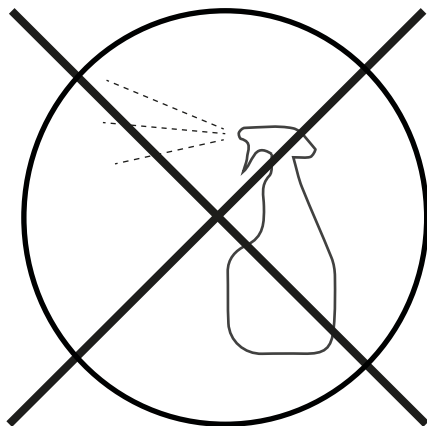
CLEANING INSTRUCTIONS

YES



- IT** Usare panno elettrostatico asciutto
UK Use dry electrostatic cloth
FR Utiliser un chiffon électrostatique sec
DE Verwenden sie ein trockenes elektrostattuch
PY Использовать сухую электростатическую ткань
عربي استخدم قطعة قماش جافة كهرباء

NO



- IT** Non usare prodotti chimici | Usare prodotti specifici solo per cristalli e vetri
UK Do not use chemical products | Use specific products only for crystals and glass
FR Ne pas utiliser des produits chimiques | N'utiliser des produits spécifiques que pur les cristaux et le verre
DE Verwenden Sie keine Chemikalien | Verwenden Sie bitte nur Glas-bzw Kristallreiniger
PY Нельзя использовать химикаты | Использовать только специальные средства для хрустала и стекла
عربي لا تستخدم المنتجات الكيماوية | استعمل مواد مخصصة للكريستال والزجاج فقط



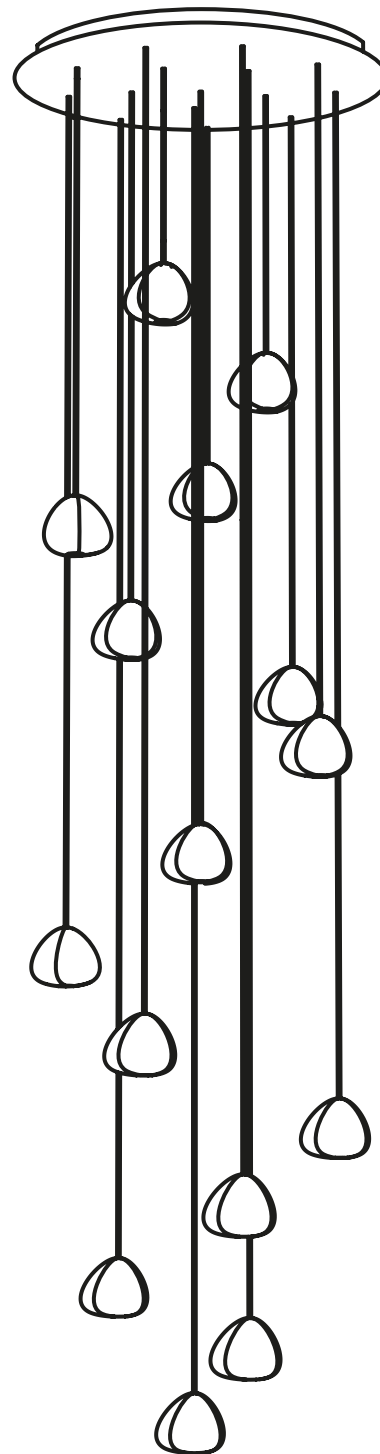
IT Conservare questa istruzione per la manutenzione | **UK** Keep these instructions for maintenance
FR Garder ces instructions pour l'entretien | **DE** Dies Wartungsanleitung ist aufzubewahren
PY Сохраните эту инструкцию по эксплуатации | عربي احتفظ بهذه الإرشادات للصيانة

TERZANI

Mizu 15 round multi light pendant

0R15S-FE

0R15S-FEW



TERZANI

MIZU

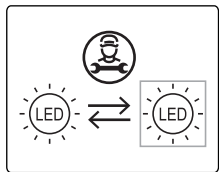
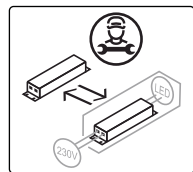
CODE 0R15S -- -- FTE
3000K

CODE 0R15S -- -- FTEW
2700K

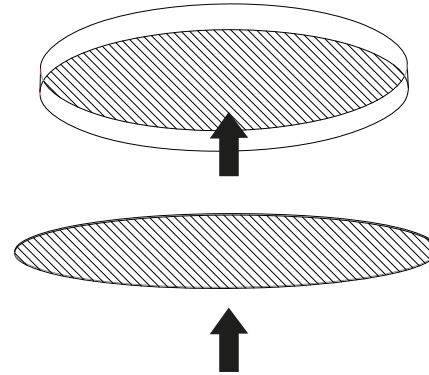
220-240V ~ 50/60Hz MAX 22,5W

500mA 15xMAX 1,5W

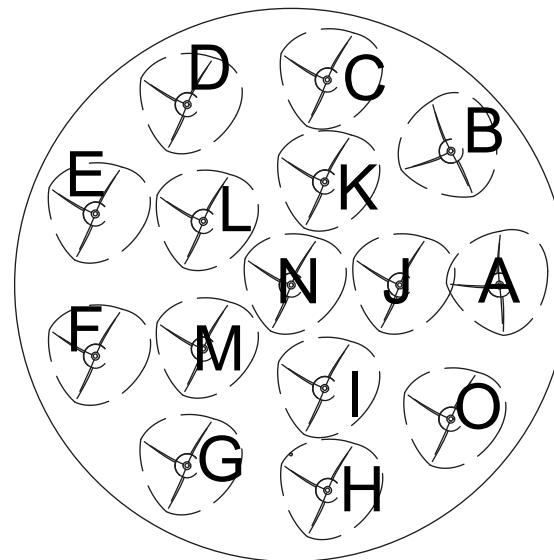
integrated LED



FOLLOW THE LETTERS TO PLACE THE PENDANTS IN THE CORRECT POSITION



FRONT VIEW



TERZANI

MIZU

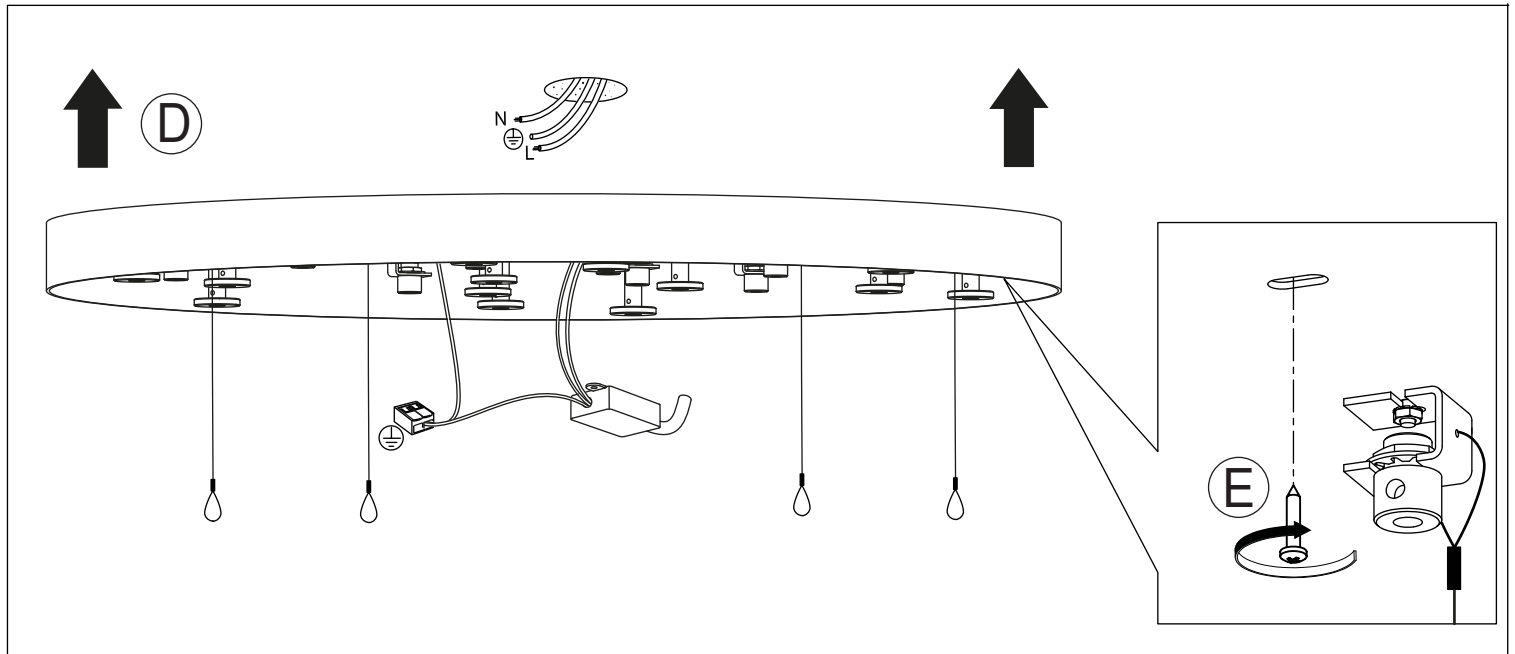
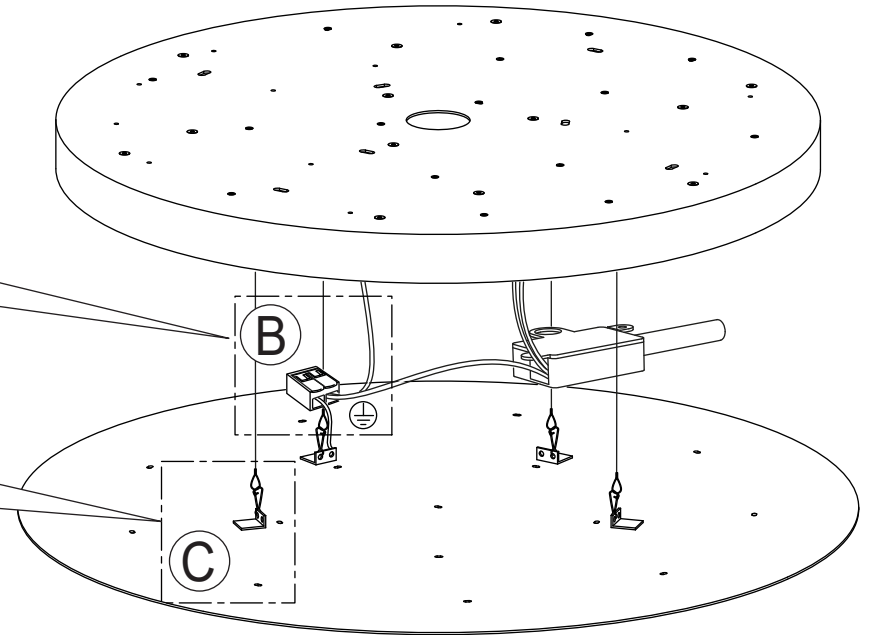
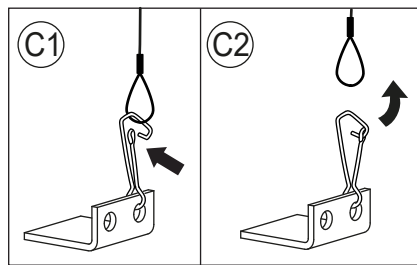
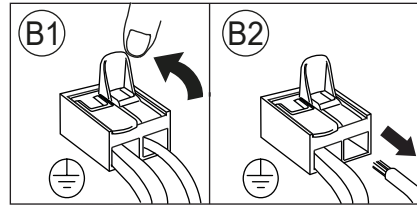
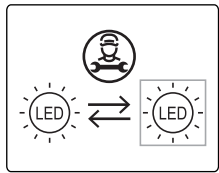
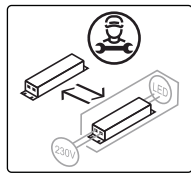
CODE 0R15S -- FTE
3000K

CODE 0R15S -- FTEW
2700K

220-240V ~ 50/60Hz MAX 22,5W

500mA 15xMAX 1,5W

integrated LED



TERZANI

MIZU

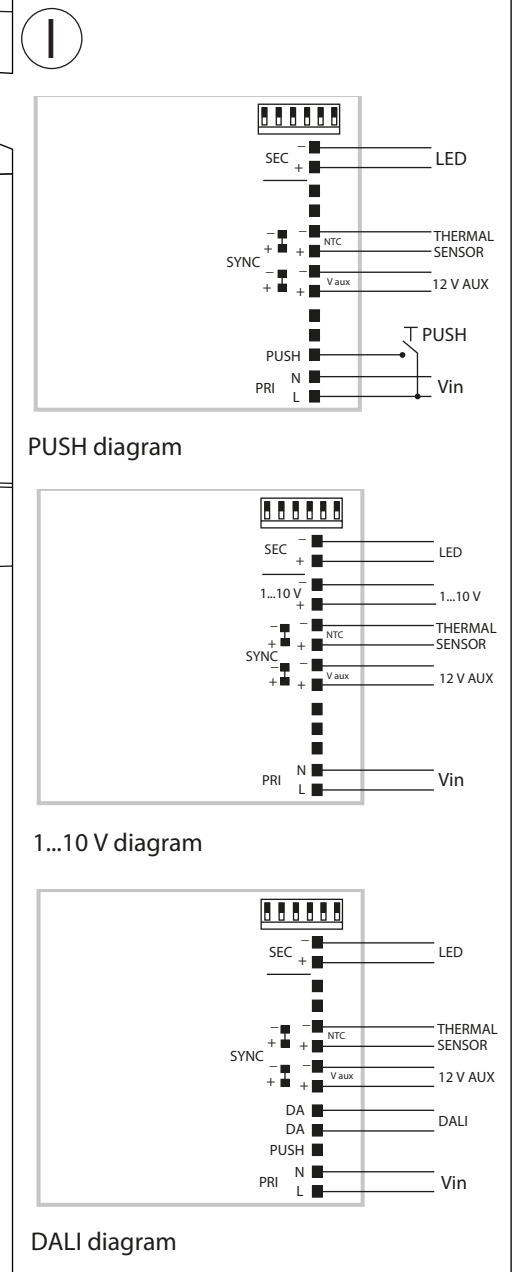
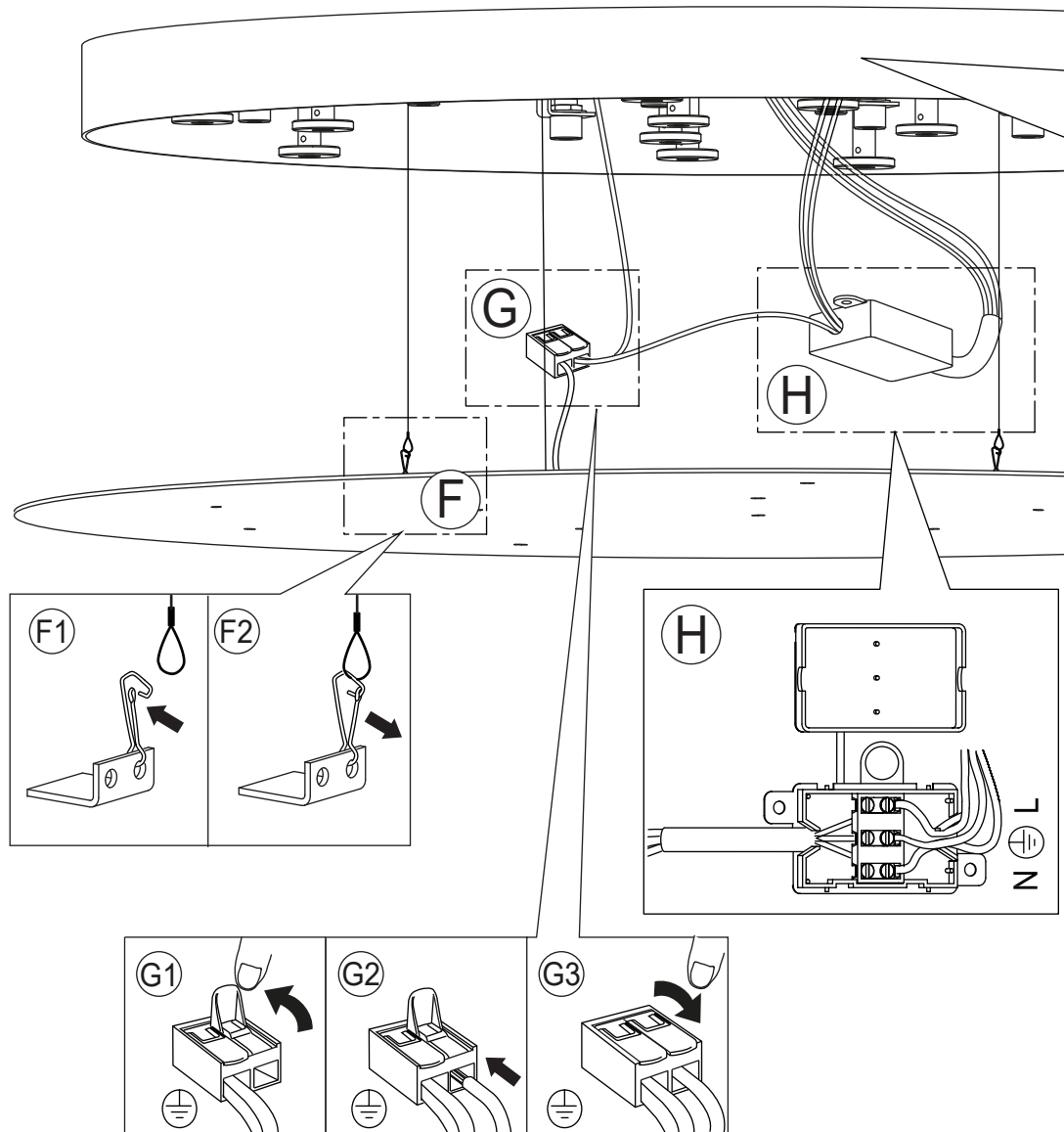
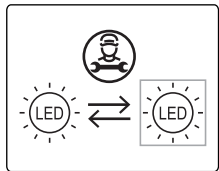
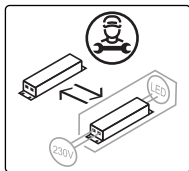
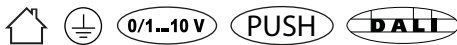
CODE 0R15S -- FTE
3000K

CODE 0R15S -- FTEW
2700K

220-240V ~ 50/60Hz MAX 22,5W

500mA 15xMAX 1,5W

integrated LED



TERZANI

MIZU

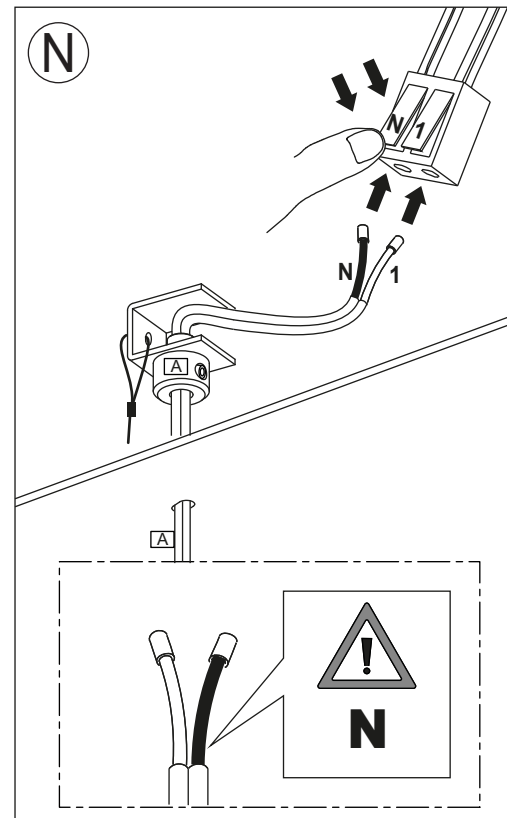
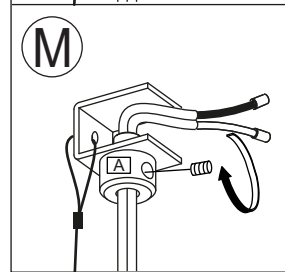
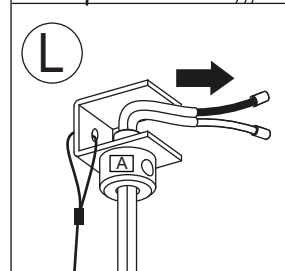
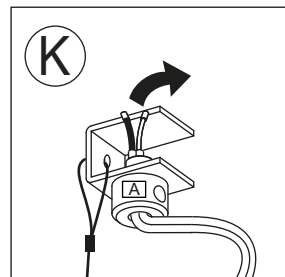
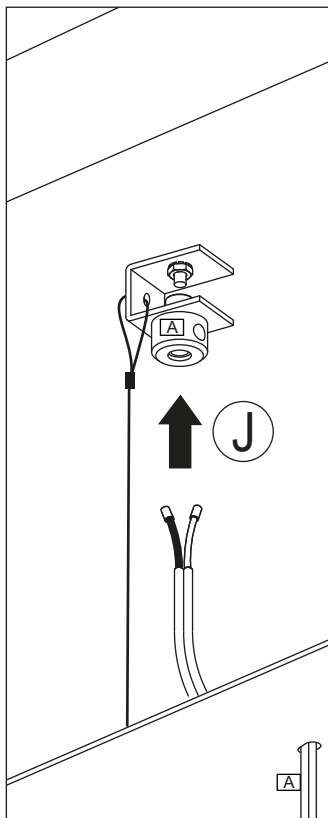
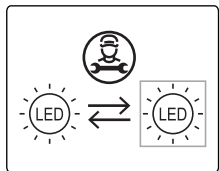
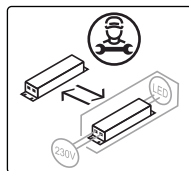
CODE 0R15S -- FTE
3000K

CODE 0R15S -- FTEW
2700K

220-240V ~ 50/60Hz MAX 22,5W

500mA 15xMAX 1,5W

integrated LED



TERZANI

MIZU

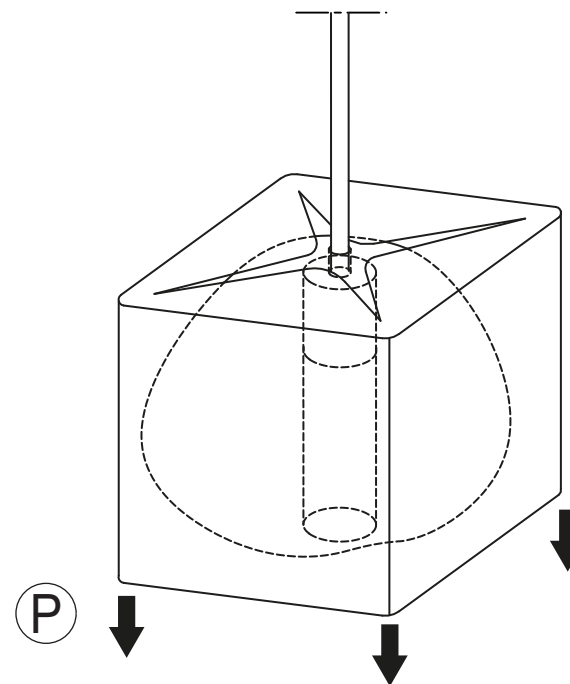
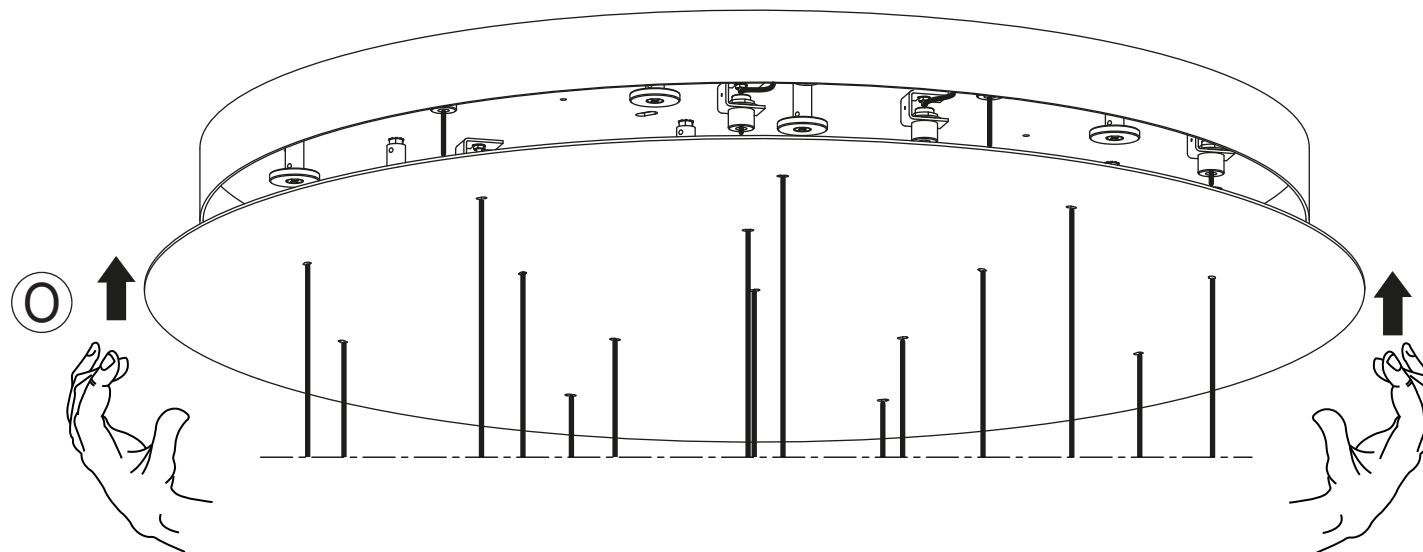
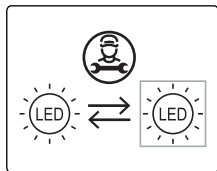
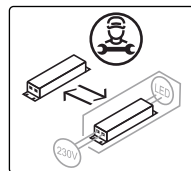
CODE 0R15S -- FTE
3000K

CODE 0R15S -- FTEW
2700K

220-240V ~ 50/60Hz MAX 22,5W

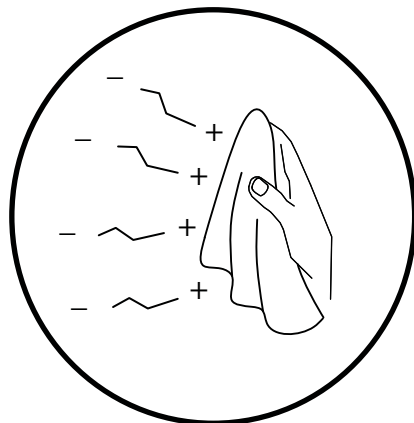
500mA 15xMAX 1,5W

integrated LED



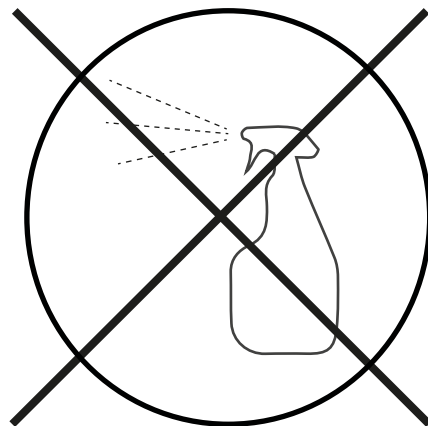
CLEANING INSTRUCTIONS

YES



- IT** Usare panno elettrostatico asciutto
UK Use dry electrostatic cloth
FR Utiliser un chiffon électrostatique sec
DE Verwenden sie ein trockenes elektrostattuch
PY Использовать сухую электростатическую ткань
عربي استخدم قطعة قماش جافة كهرباء

NO



- IT** Non usare prodotti chimici | Usare prodotti specifici solo per cristalli e vetri
UK Do not use chemical products | Use specific products only for crystals and glass
FR Ne pas utiliser des produits chimiques | N'utiliser des produits spécifiques que pur les cristaux et le verre
DE Verwenden Sie keine Chemikalien | Verwenden Sie bitte nur Glas-bzw Kristallreiniger
PY Нельзя использовать химикаты | Использовать только специальные средства для хрустала и стекла
عربي لا تستخدم المنتجات الكيماوية | استعمل مواد مخصصة للكريستال والزجاج فقط



IT Conservare questa istruzione per la manutenzione | **UK** Keep these instructions for maintenance
FR Garder ces instructions pour l'entretien | **DE** Dies Wartungsanleitung ist aufzubewahren
PY Сохраните эту инструкцию по эксплуатации | عربي احتفظ بهذه الإرشادات للصيانة