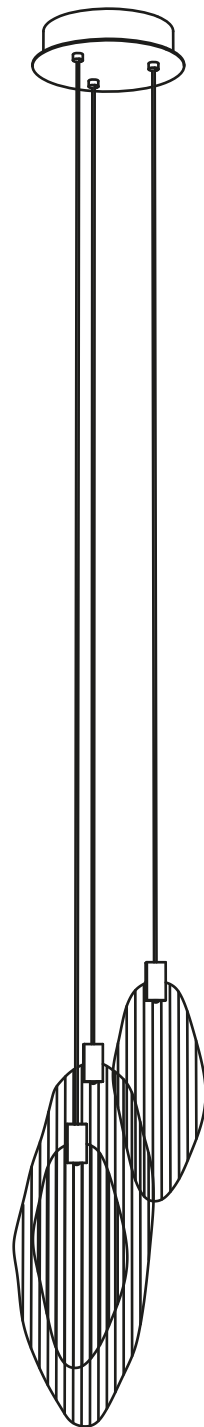


TERZANI

Harpe 3 light pendant

0W034S-FT



TERZANI

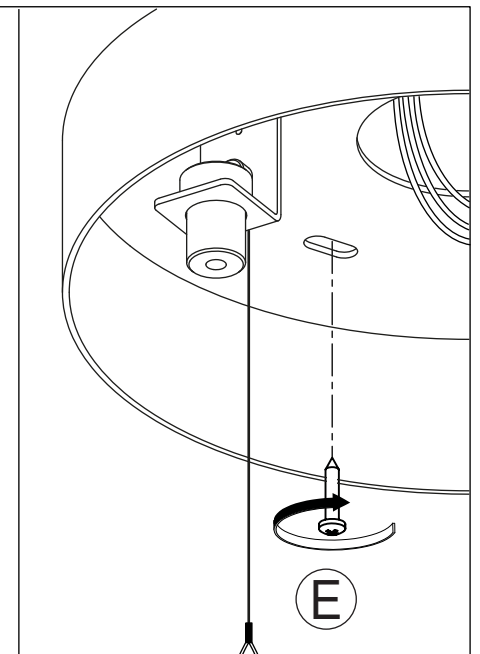
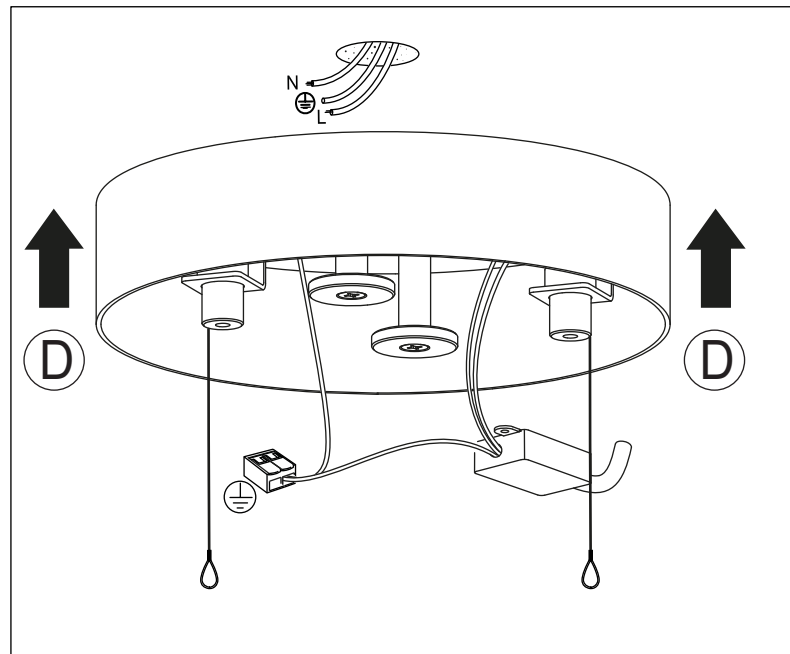
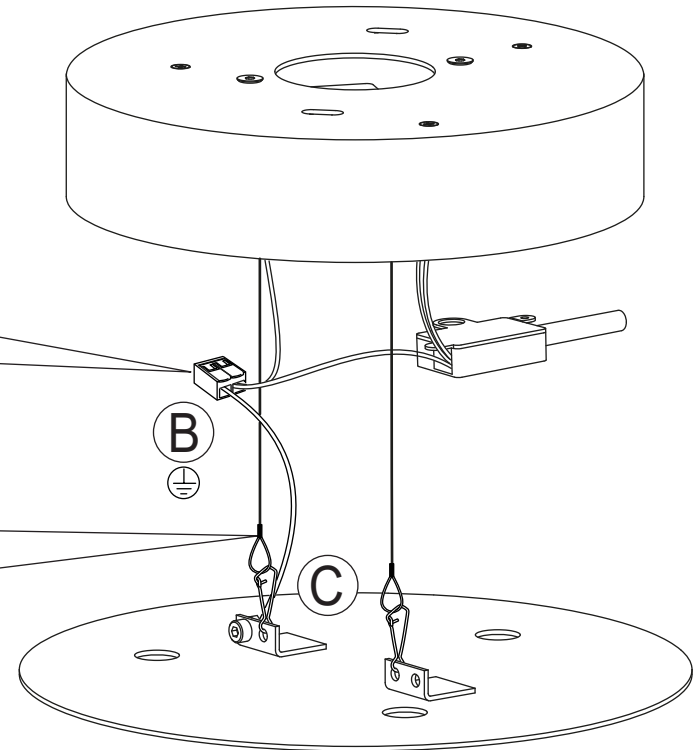
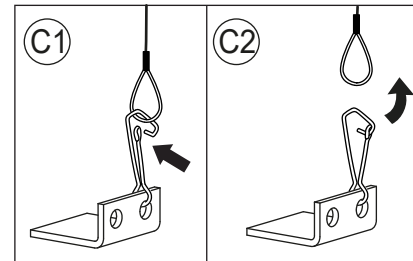
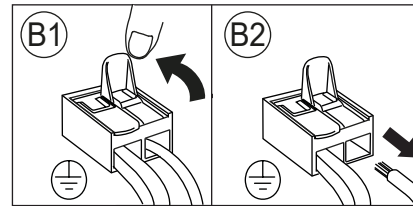
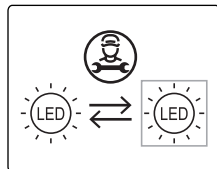
HARPE

CODE 0W034S -- FT
3000K

220-240V ~ 50/60Hz MAX 6,3W

700mA 3xMAX 2,1W

integrated LED



TERZANI

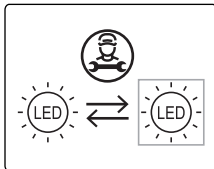
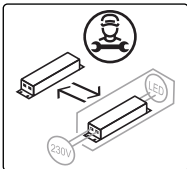
HARPE

CODE 0W034S -- FT
3000K

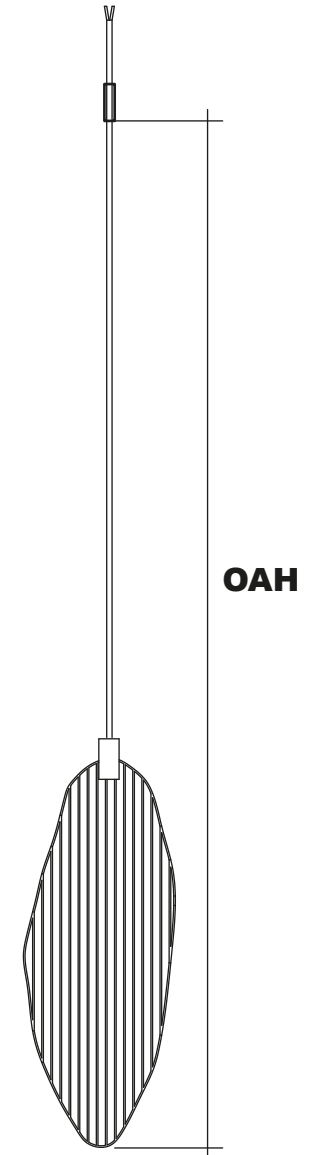
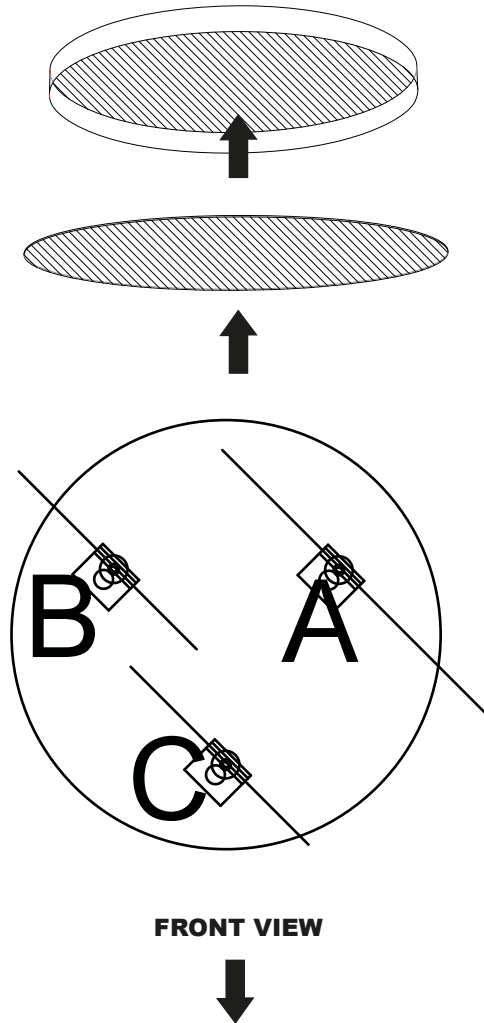
220-240V ~ 50/60Hz MAX 6,3W

700mA 3xMAX 2,1W

integrated LED



FOLLOW THE LETTERS TO PLACE THE PENDANTS IN THE CORRECT POSITION



TERZANI

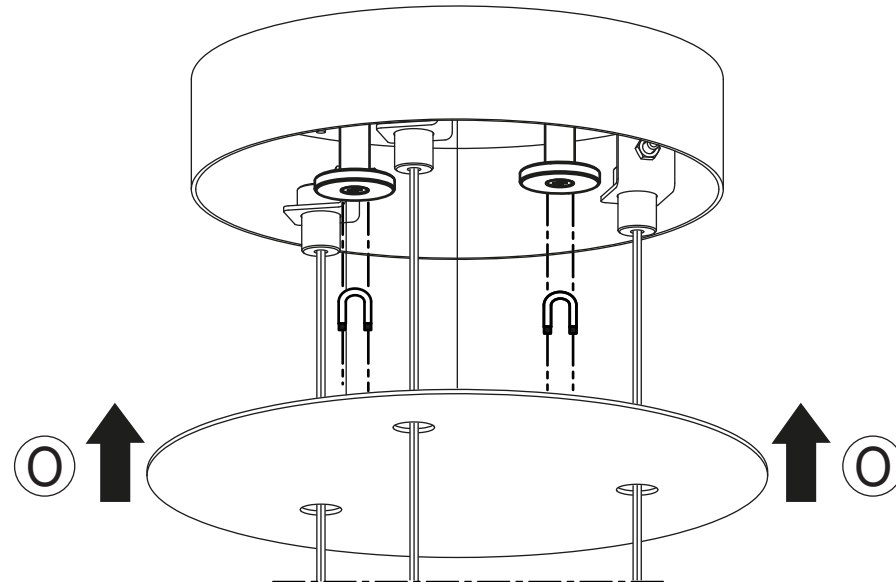
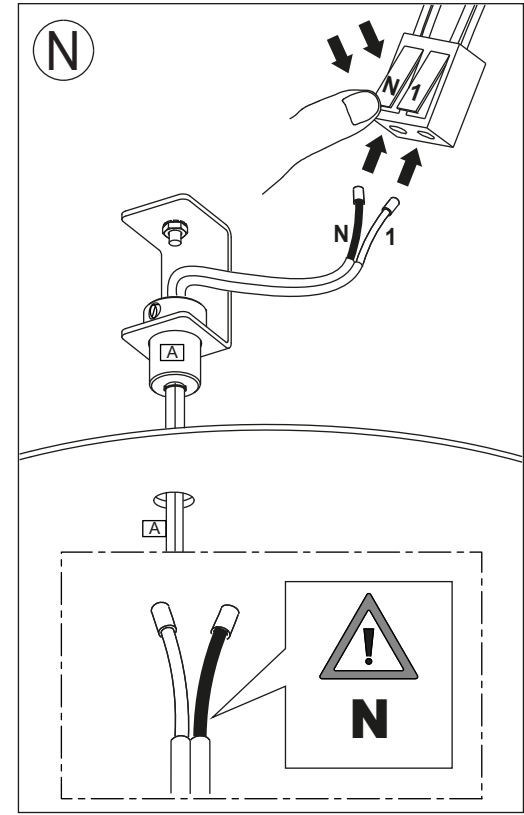
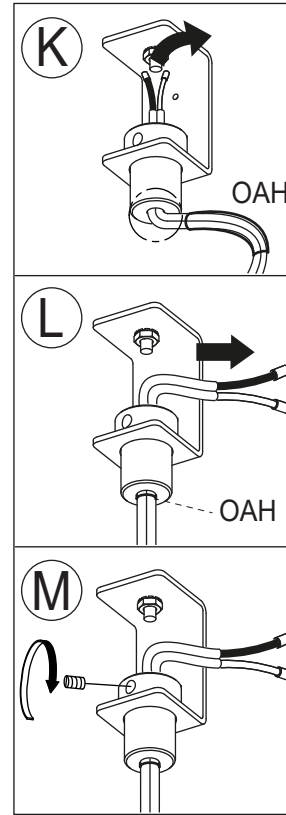
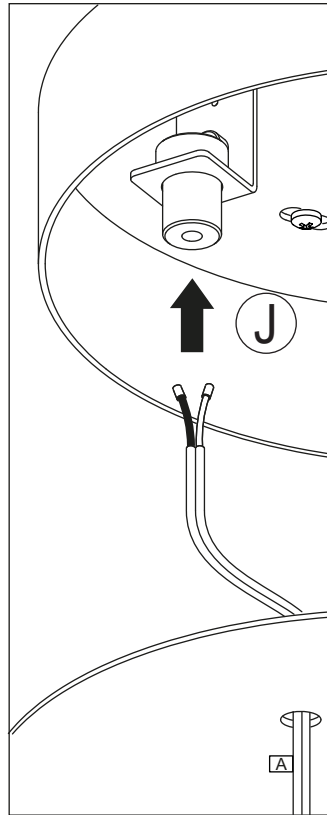
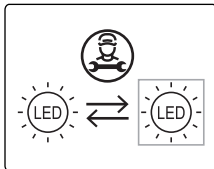
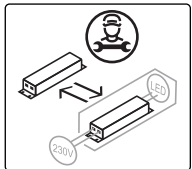
HARPE

CODE 0W034S -- FT
3000K

220-240V ~ 50/60Hz MAX 6,3W

700mA 3xMAX 2,1W

integrated LED



TERZANI

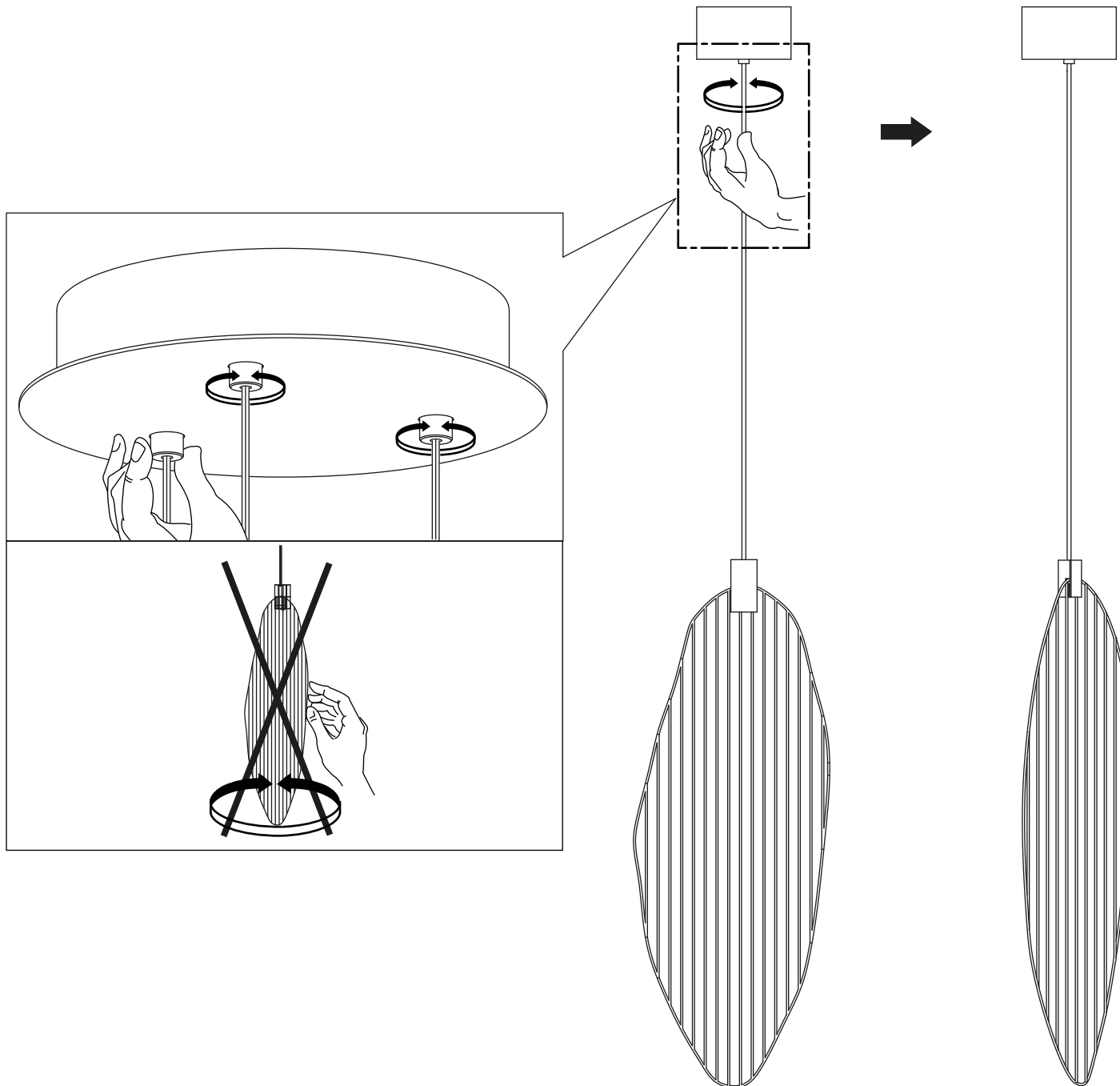
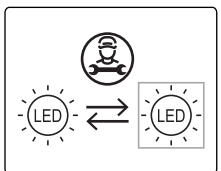
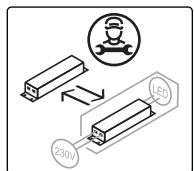
HARPE

CODE 0W034S -- FT
3000K

220-240V ~ 50/60Hz MAX 6,3W

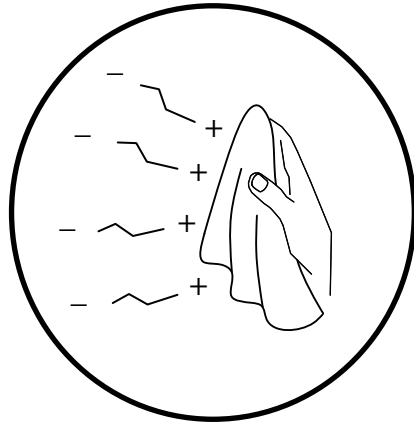
700mA 3xMAX 2,1W

integrated LED



CLEANING INSTRUCTIONS

YES



IT Usare panno elettrostatico asciutto

UK Use dry electrostatic cloth

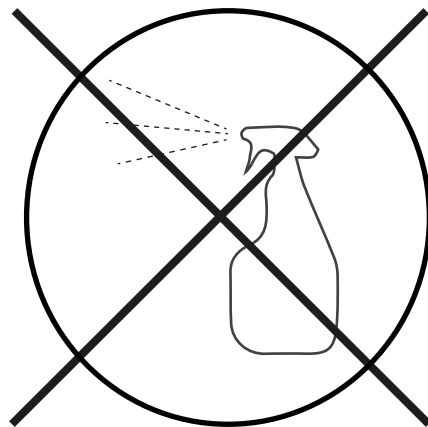
FR Utiliser un chiffon électrostatique sec

DE Verwenden sie ein trockenes elektrostattuch

PY Использовать сухую электростатическую ткань

عربي استخدم قطعة قماش جافة كهرباء

NO



IT Non usare prodotti chimici

UK Do not use chemical products

FR Ne pas utiliser des produits chimiques

DE Verwenden Sie keine Chemikalien

PY Нельзя использовать химикаты

عربي لا تستخدم المنتجات الكيماوية



IT Conservare questa istruzione per la manutenzione | **UK** Keep these instructions for maintenance

FR Garder ces instructions pour l'entretien | **DE** Dies Wartungsanleitung ist aufzubewahren

PY Сохраните эту инструкцию по эксплуатации | عربي احتفظ بهذه الإرشادات للصيانة